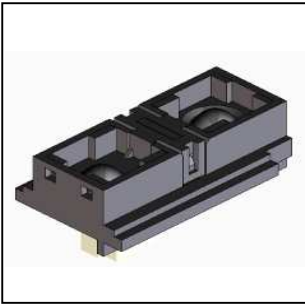


赤外線測距センサ Infrared Distance Sensor



ORA3S01は、赤外LEDとPSDを組み合わせた三角測量方式の赤外線測距センサです。対象物までの距離に応じたアナログ電圧を出力しますので、人や物体までの距離を検出する用途に最適です。

ORA3S01 is an infrared distance sensor that uses the triangulation system with an infrared LED and a PSD.

This sensor produces an analog voltage output that depends on the distance to the object and is thus ideal for measuring the distance to a person or an object.

▶ **特長 FEATURES**

- 赤外LEDとPSDを使った三角測量方式
The triangulation system that uses an infrared LED and a PSD
- LED駆動回路とPSD信号処理回路を内蔵
Built-in LED drive circuit and PSD signal processing circuit
- 対象物までの距離に応じたアナログ出力
Analog voltage output that depends on the distance to an object
- 短距離検出: 1.5~15cm
Short range detecting distance: 1.5 ~ 15cm

▶ **最大定格 MAXIMUM RATINGS**

(Ta=25°C)

Item	Symbol	Rating	Unit
電源電圧 Supply Voltage	V _{CC}	-0.3~+7	V
出力端子電圧 Output Terminal Voltage	V _O	-0.3~V _{CC} +0.3	V
動作温度 Operating Temp. ^{※1}	T _{opr.}	-10~+60	°C
保存温度 Storage Temp. ^{※1}	T _{stg.}	-20~+70	°C

*1. 氷結、結露の無き事
No icebound or dew.

▶ **用途 APPLICATIONS**

ロボット、複合機、非接触スイッチ、ATM、自動販売機、
アミューズメント機器、温水洗浄便座
Robot, Multifunction peripheral, Non-contact switch, ATM,
Vending machine, Amusement machine,
Bidet Toilet Seat

▶ **推奨動作条件 Recommended operating conditions**

Item	Symbol	Min.	Typ.	Max.	Unit
電源電圧 Supply Voltage	V _{CC}	4.5	5.0	5.5	V

▶ **電気的光学的特性 ELECTRO-OPTICAL CHARACTERISTICS**

(Ta=25°C, V_{CC}=5V)

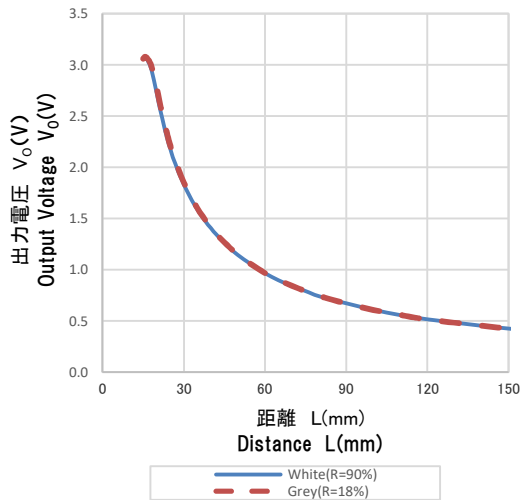
Item	Symbol	Conditions	Min.	Typ.	Max.	Unit
消費電流 Current Consumption	I _{CC}	平均値 Average	-	18	27	mA
検出距離範囲 Detection Distance Range ^{※2}	ΔL	-	1.5	-	15	cm
出力電圧 Output Voltage ^{※3}	V _O	L=7cm	0.65	-	1.05	V
出力振幅 Output Voltage Amplitude ^{※3}	ΔV _O	L=15cm→1.5cm	2.25	-	3.00	V

*2. 検出基準対象物(無光沢反射紙、白、反射率90%)
Standard detecting object (Matte reflective paper, White, Reflective rate 90%)

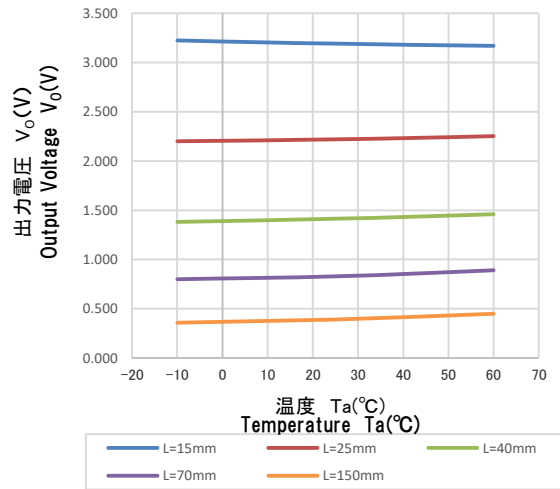
*3. L:対象物までの距離
L: Distance to an object

赤外線測距センサ Infrared Distance Sensor

■ 距離特性 Distance Characteristics

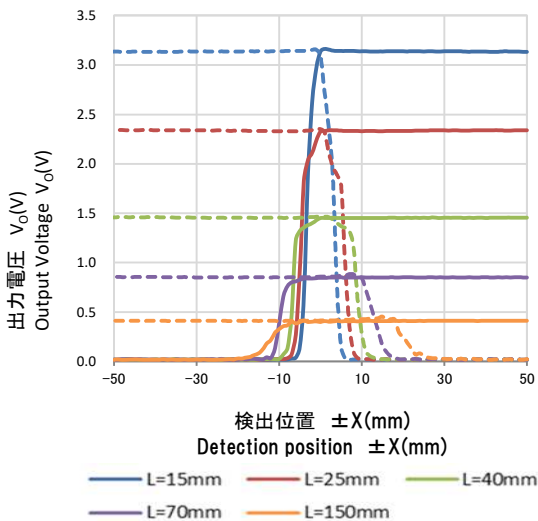


■ 温度特性 Temperature Characteristics



■ 検出範囲特性 *1

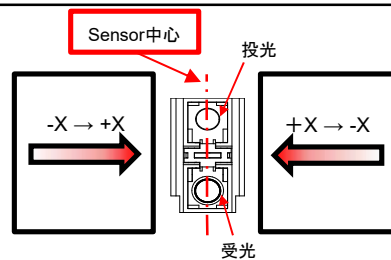
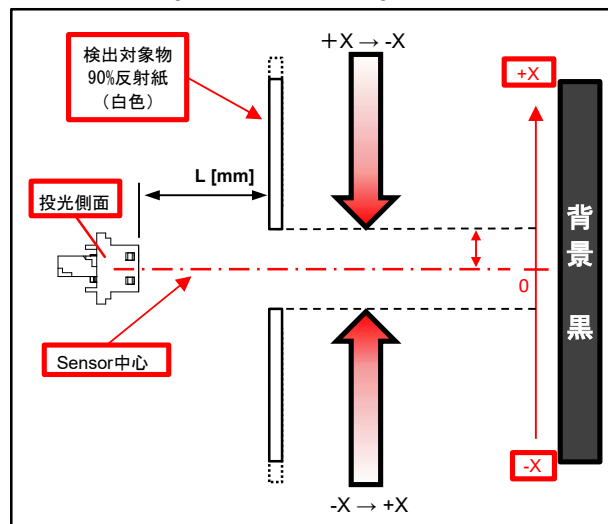
Detection Range Characteristics



*実線: +X → -X
点線: -X → +X

*1 検出範囲特性測定図

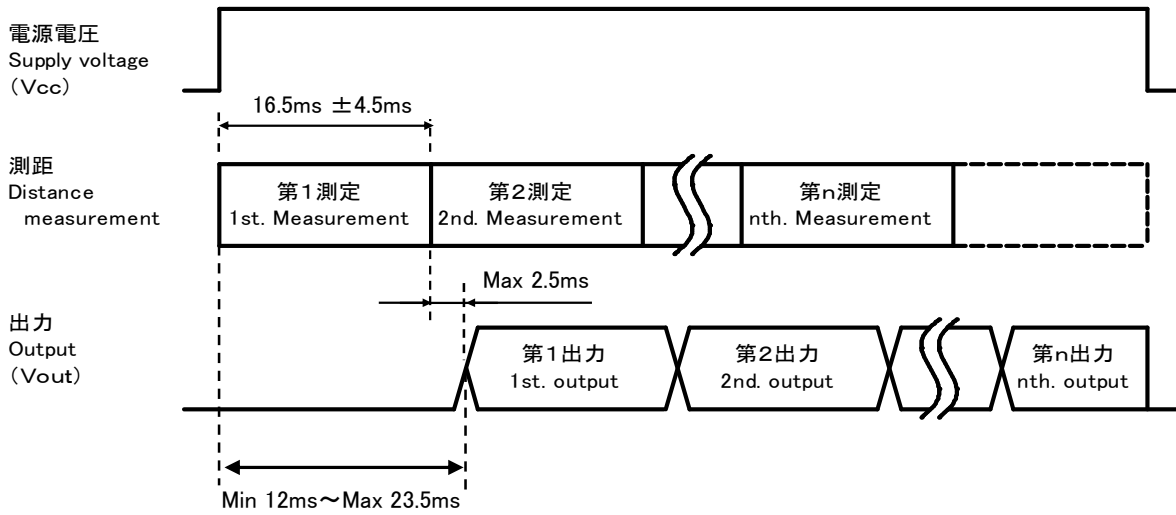
Measurement Diagram of Detection Range Characteristics



*無光沢反射紙、白、反射率90%
Matte reflective paper, White, Reflectance 90%

赤外線測距センサ Infrared Distance Sensor

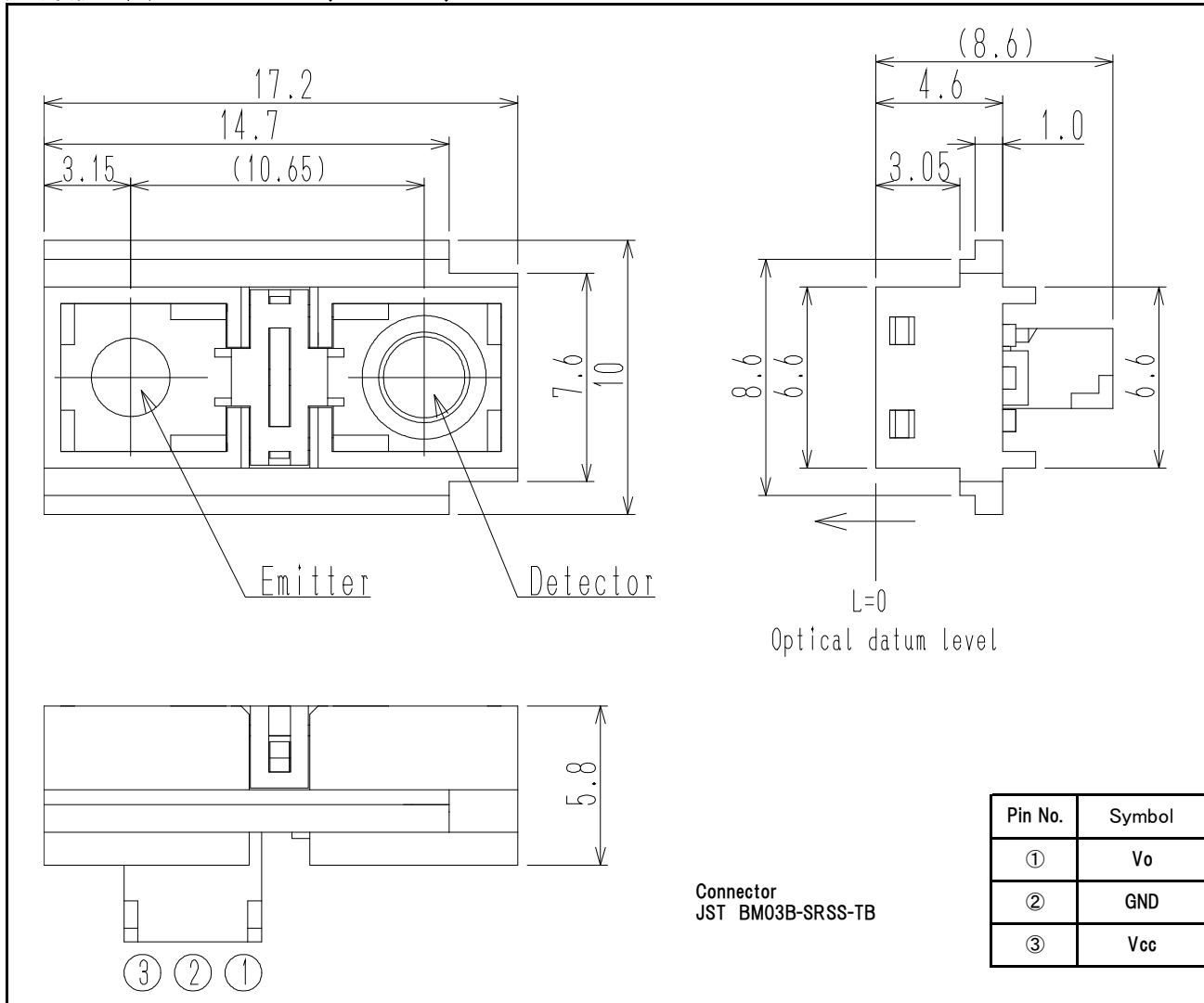
■ タイミングチャート
Timing Chart



本資料に掲載しております内容は、技術の改良、進歩等によって予告なしに変更されることがあります。ご使用の際には、仕様書をご用命の上、内容の確認をお願いいたします。
The contents of this data sheet are subject to change without advance notice for the purpose of improvement. When using this product, please refer to the latest specifications.

赤外線測距センサ Infrared Distance Sensor

▶ 外形寸法 DIMENSIONS (Unit : mm)



問い合わせ先/A REFERENCE

URL <https://www.kodenshi.co.jp/top/>

- (西日本)本社 営業
- (東日本)コーデンシTK株式会社 営業
- 海外営業/OVERSEAS

TEL 0774-20-3559 FAX 0774-24-1031
TEL 03-6455-0280 FAX 03-3461-1566
TEL +81-(0)774-24-1138 FAX +81-(0)774-24-1031

本資料に掲載しております内容は、技術の改良、進歩等によって予告なしに変更されることがあります。ご使用の際には、仕様書をご用命の上、内容の確認をお願いいたします。
The contents of this data sheet are subject to change without advance notice for the purpose of improvement. When using this product, please refer to the latest specifications.