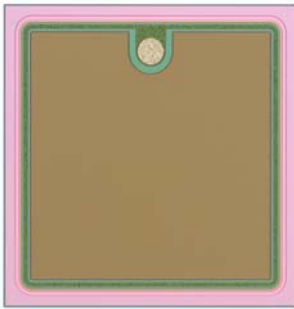


フォトダイオードチップ PHOTO DIODE CHIP



□1.4mmサイズ(受光エリア:□1.14mm)のフォトダイオードチップです。  
青紫色(405nm)の光検出に適しています。  
チップ販売、ウエハー販売に対応します。

□ 1.4mm size(active area:□1.14mm) photodiode chip.  
Suitable for blue-violet (405 nm) light detection.  
Support for chip sales and wafer sales.

▶ 特長 FEATURES

- チップサイズ: 1.40×1.40mm  
Chip Size: 1.40×1.40mm
- ピーク感度: 720nm  
Peak sensitivity :720nm

▶ 最大定格 MAXIMUM RATINGS

(Ta=25°C)

Item	Symbol	Rating	Unit
逆電圧 Reverse Voltage	V <sub>R</sub>	15	V

▶ 用途 APPLICATIONS

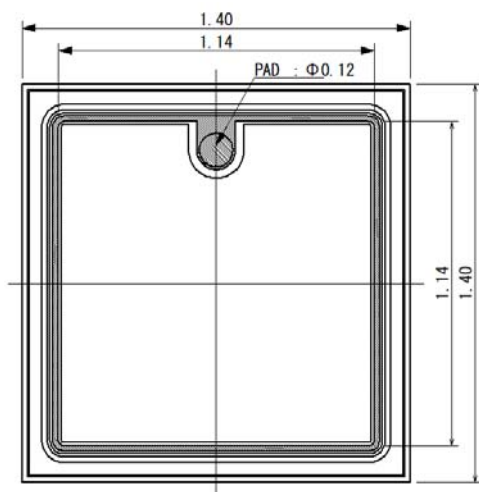
分析機器、産業用機器  
UVセンサー  
Analytical equipment、Industrial machine  
UV sensor

▶ 電気的光学的特性 ELECTRO-OPTICAL CHARACTERISTICS

(Ta=25°C)

Item	Symbol	Conditions	Min.	Typ.	Max.	Unit
暗電流 Dark Current	I <sub>b</sub>	V <sub>R</sub> =10V	-	0.05	2	nA
分光感度 Spectral Sensitivity	λ	0.1A/W以上	350~950			nm
感度 Sensitivity	S	λ=405nm	-	0.24	-	A/W
ピーク感度波長 Peak Sensitivity Wavelength	λ <sub>p</sub>	-	-	720	-	nm
端子間容量 Terminal Capacitance	C <sub>t</sub>	V <sub>R</sub> =0V f=1MHz	-	25	-	pF

▶ 外形寸法 DIMENSIONS (Unit : mm)

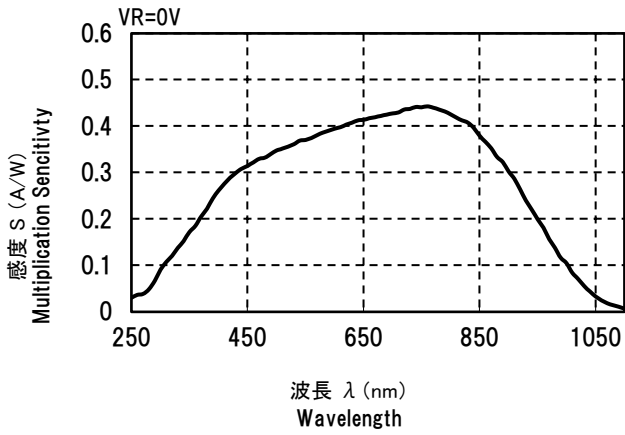


チップサイズ ※1	Chip Size ※1	1.4×1.4
チップ厚	Chip Thickness	0.3
受光部エリア	Active Area	□1.14
パッシベーション	Passivation	SiN
表面電極	Fore Side Electrode	Al (Anode)
裏面電極	Back Side Electrode	Au (Cathode)
ウエハーサイズ	Wafer Size	φ 150

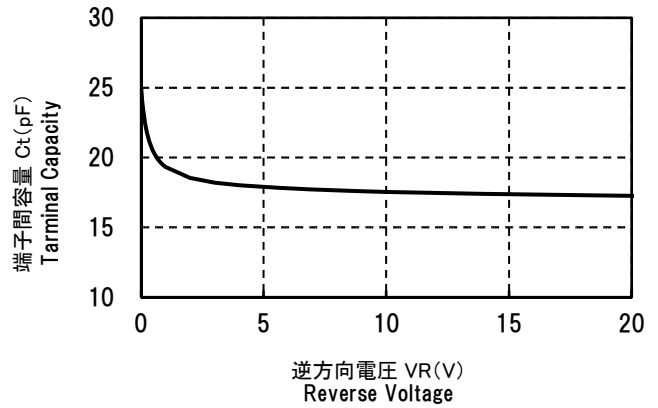
※1: ダイシング後、1.36×1.36mmになります。  
※1: After the dicing is 1.36×1.36mm

フォトダイオードチップ PHOTO DIODE CHIP

■ 分光感度  
Spectral Sensitivity



■ 端子間容量  
Terminal Capacity



問い合わせ先/A REFERENCE

URL <https://www.kodenshi.co.jp/tc>

- (西日本)本社 営業
- (東日本)コーデンシTK株式会社 営業
- 海外営業/OVERSEAS

TEL 0774-20-3559 FAX 0774-24-1031  
 TEL 03-6455-0280 FAX 03-3461-1566  
 TEL +81-(0)774-24-1138 FAX +81-(0)774-24-1031

本資料に掲載しております内容は、技術の改良、進歩等によって予告なしに変更されることがあります。ご使用の際には、仕様書をご用命の上、内容の確認をお願いいたします。  
 The contents of this data sheet are subject to change without advance notice for the purpose of improvement. When using this product, please refer to the latest specifications.